



CS 77
CS 86-HI

PANEELTÜREN

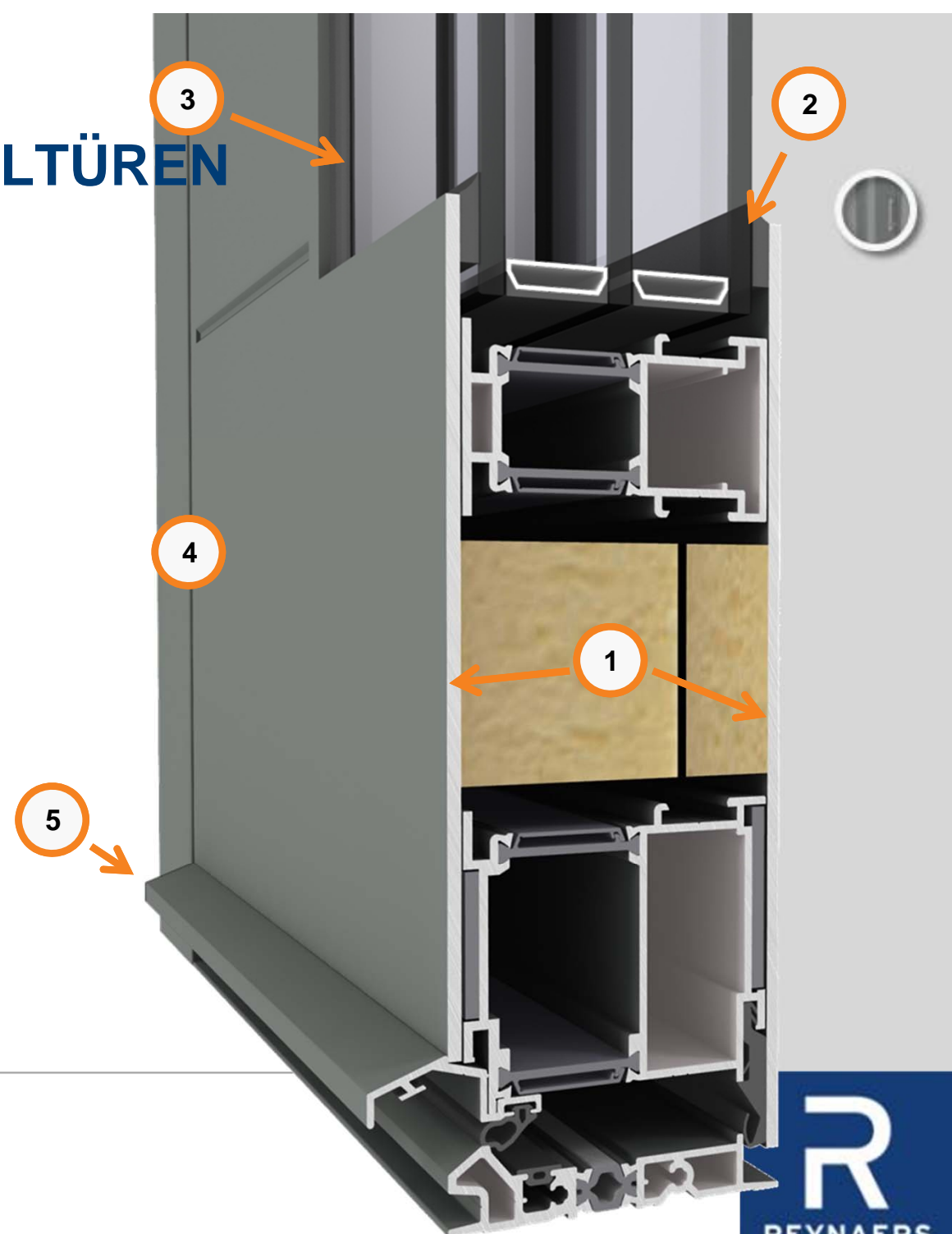
R
REYNAERS
aluminium

TOGETHER FOR BETTER

CS 77 + CS 86-HI PANEELTÜREN

Ästhetik

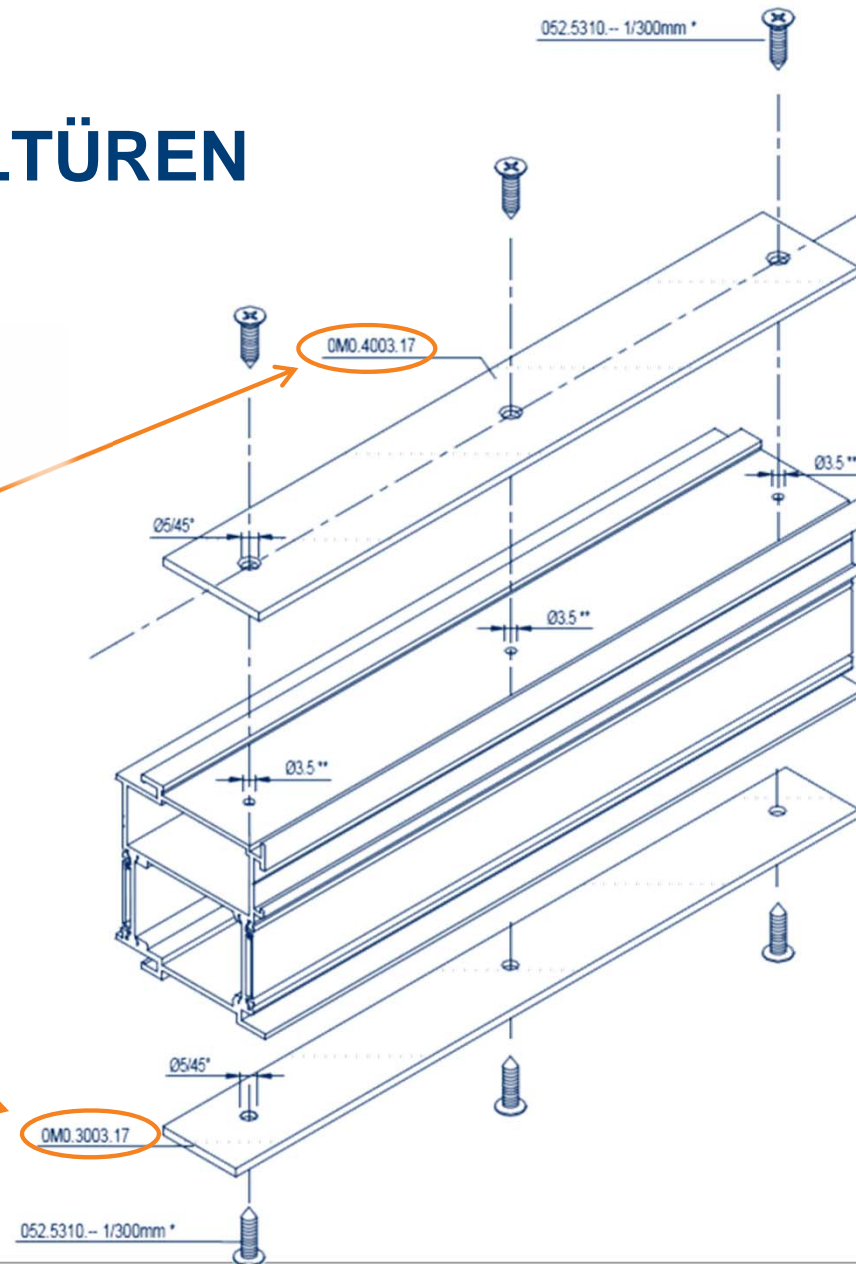
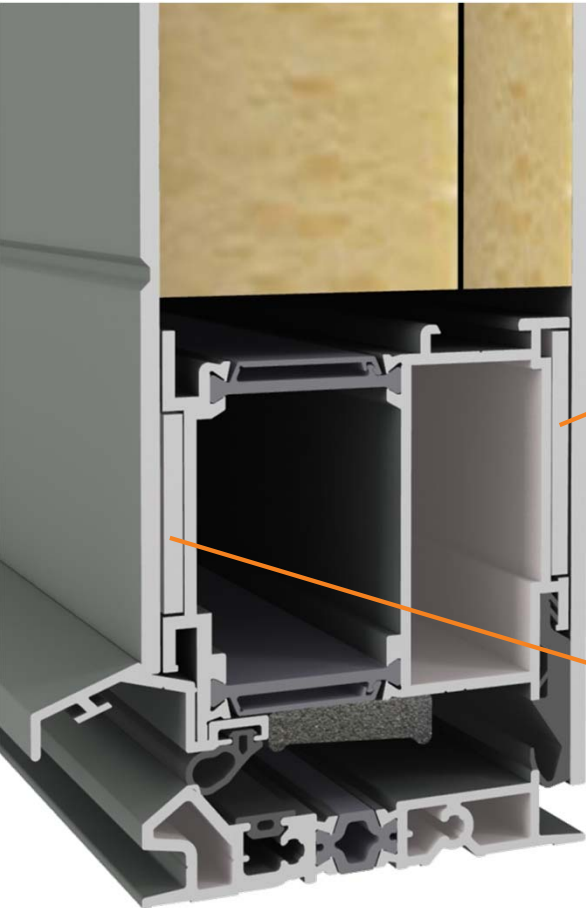
1. Flächenbündige Abdeckung an der Innen- und an der Aussenseite
2. Möglichkeit für den Einbau eines Spionglases
3. Kaum sichtbare Dichtungen
4. Verdeckt liegende Bänder möglich
5. Endstücke für Wetterschenkel



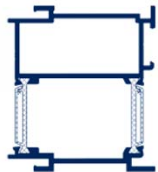
CS 77 + CS 86-HI PANEELTÜREN

Fabrikation

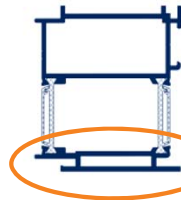
Die Profile sind mit einem Einlegestreifen für optimale Haftung ausgestattet.



Innenflügel
008.0336.XX
108.0336.XX



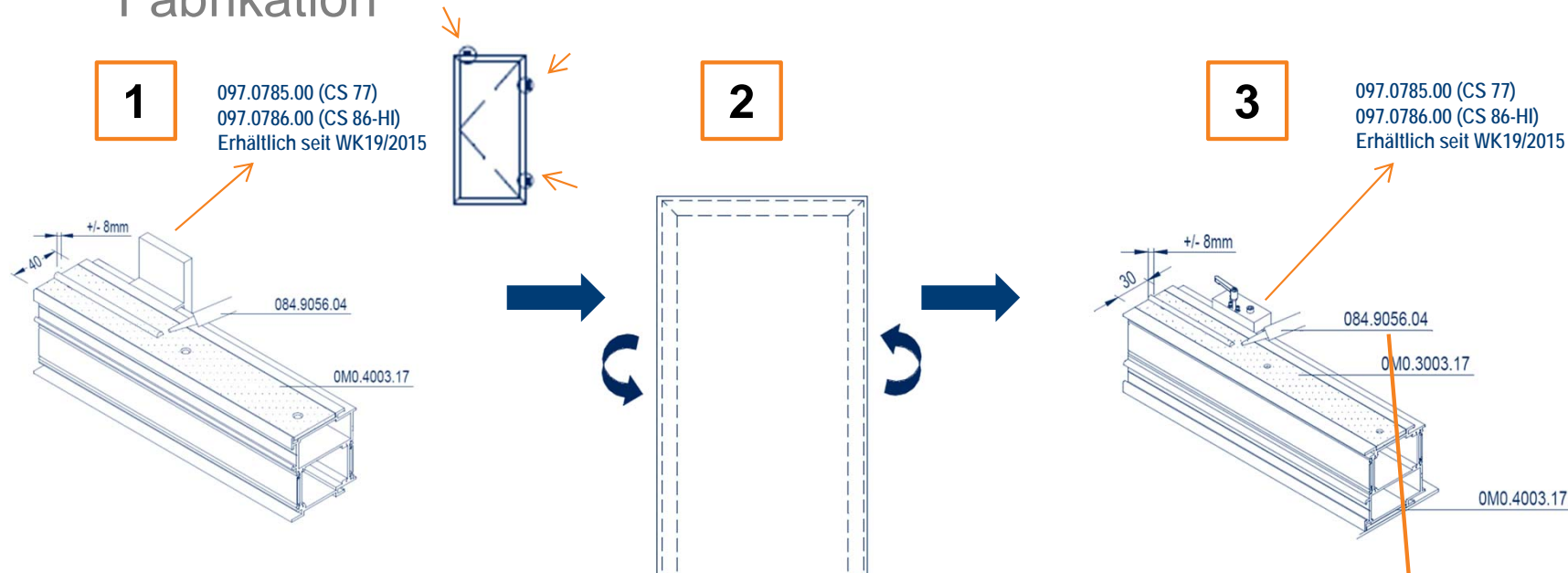
Aussenflügel
008.0334.XX
108.0336.XX



Anmerkung: Die Profile einer nach aussen öffnenden Türe erfordern kein Klebprofil an der Aussenseite, da die Halbschale standardmässig anodisiert ist (Schwarz).

CS 77 + CS 86-HI PANEELTÜREN

Fabrikation



1. Erste Seite (Innenseite nach oben)

- Montageklammern positionieren (*Wichtig: Platzieren Sie eine Hilfe an der oberen Seite*)
- Klebeflächen reinigen und entfetten
- Kleber auftragen
- Position Paneel
- Gleichmässigen Druck auf die Klebefläche ausüben während der Aushärtung
- Trocknungszeit 3 Stunden bei 20°C

2. Element drehen

3. Zweite Seite (Aussenseite nach oben)

- Schritte wiederholen
- Abhängig von der Konfiguration ist diese Seite des Profils entweder mit eloxiertem **Inlay** (nach innen öffnend) oder schwarz eloxiert (nach außen öffnend) lackiert.

4. Ausgehärtet nach 24 Stunden bei 20°C. Das Element ist jetzt bereit für den weiteren Zusammenbau.



Eine entsprechender 2-Komponenten-Kleber kann bei Reynaers bestellt werden. Ein Mischaufsatz ist inbegriffen.

084.9056.04

CS 77 + CS 86-HI PANEELTÜREN

Produktangebot und Preisgestaltung

2-seitiges flächenbündiges Paneel

Äusseres flächenbündiges Paneel



innen + aussen
flächenbündig



mit Spionglas



Spionglas
austauschbar



aussen flächenbündig

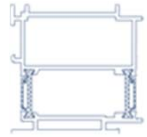
Überzeugende Argumente	Design und Isolation	Design und Isolation	Design, Isolation und einfach auszuwechseln	Möglichkeit, günstigere (Sandwich) Panels einzusetzen
CS 77 U _f : 2.4 W/m ² K	90%	97%	117%	94%
CS 86-HI U _f : 1.9 W/m ² K	97%	99%	134%	Update: 103%
CS 86-HI+ U _f : 1.4 W/m ² K	139%	141%	176%	145%
Passivhaus: Im Zertifizierungsprozess	143%			

Bemerkungen:

- Referenzpreis ist die bestehende CS 86-HI Paneeltür
- Preise ohne Panelle, Glas, Dichtung und Klebstoff

CS 77 + CS 86-HI PANEELTÜREN

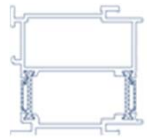
Artikelübersicht



008.0334.XX

Flügel aussen öffnend

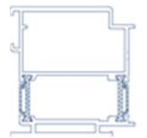
CS 77



008.0336.XX

Flügel innen öffnend

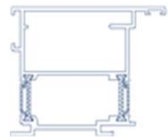
CS 77



008.0344.XX

Flügel aussen öffnend

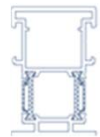
CS 77



008.0346.XX

Flügel innen öffnend

CS 77



008.0862.39

Sprosse 40mm

CS 77

CS 77 + CS 86-HI PANEELTÜREN

Artikelübersicht



108.0090.XX

Dichtungsprofil

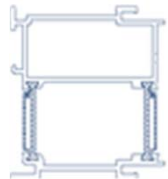
CS 86-HI



108.0334.XX

Flügel aussen öffnend

CS 86-HI



108.0336.XX

Flügel innen öffnend

CS 86-HI



108.0862.39

Sprosse 40mm

CS 86-HI

PANEELTÜREN & LEISTUNGS-UPGRADE

Artikelübersicht



068.8714.00

T-Verbinder 26mm

CS 77



084.9056.04

2-Komponenten Kleber

CS 86-HI - CS 77



087.9940.04

Isolationsdichtung

CS 86-HI

PANEELTÜREN & LEISTUNGS-UPGRADE

Artikelübersicht 14.0105 Paneeltüren



097.0785.00

Montagehilfe

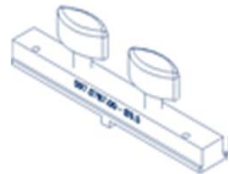
CS 77



097.0786.00

Montagehilfe

CS 86-HI



097.0787.00

Bohrlehre T-Verbinder

CS 77 - CS 86-HI