



CS 86-HI FENSTER MIT SCHWING- / WENDEFLÜGEL



TOGETHER FOR BETTER

CS 86-HI FENSTER MIT SCHWING-WENDEFLÜGEL

Öffnungsarten



▲ Horizontale Ausführung

Abbildungen: Symbolbilder



▼ Stulpfenster
Keine Standardlösung:
(Nicht in ReynaPro / Katalog)



▲ Vertikale Ausführung

CS 86-HI FENSTER MIT SCHWING-/WENDEFLÜGEL

Merkmale

- **Ästhetik**

Verdeckt liegende Bänder

- **Grosse Abmessungen**

Getestet bis 2500mm x 2500mm

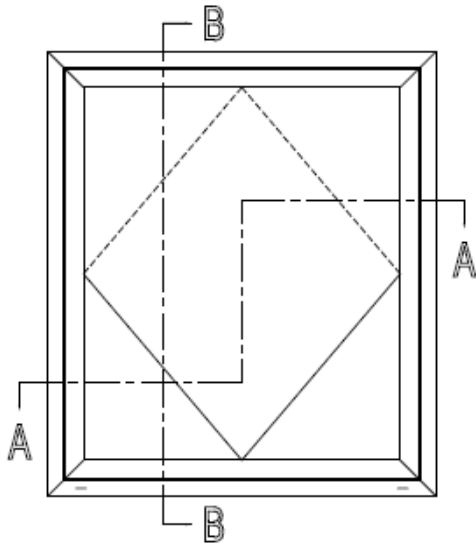
- **Wärmedämmung**

U_w von $1.2W/m^2K$ (Fenster 1800 x 1800mm, Glas: U_g $0.7W/m^2K$, Ψ $0.06W/m^2K$)



CS 86-HI FENSTER MIT SCHWING-WENDEFLÜGEL

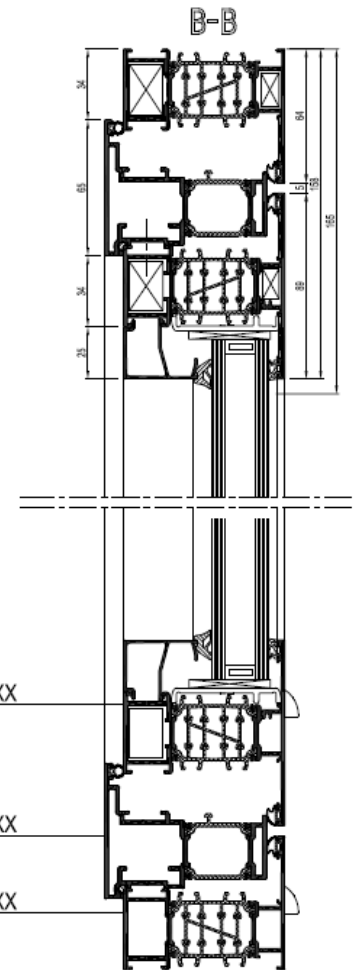
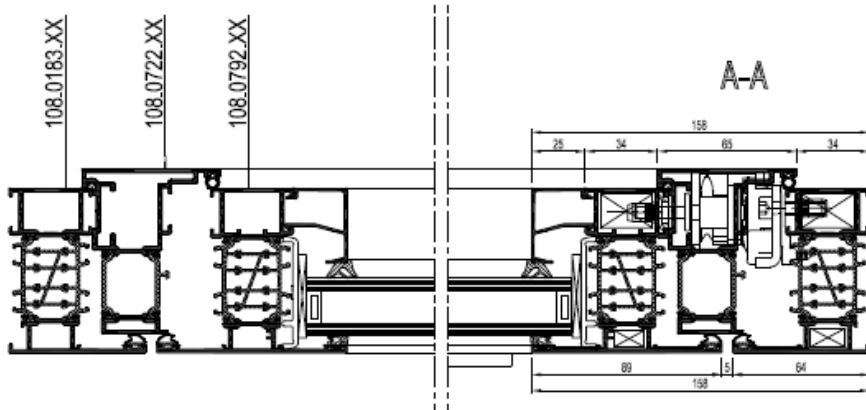
Produktbeschreibung



- Verdeckt liegende Bänder: 065.7090.--
- Verschluss: 060.7105.- (+ 060.7106.--)
- Griffe: 060.7137.XX(DIN R) / 060.7138.XX(DIN R+CYL)

Die maximalen Gewichte, Fräsungen und Fabrikationspläne finden Sie im Opening Windows Katalog: [089.E15.E01](#)

Für horizontale Schwingfenster mit grossen Abmessungen empfehlen wir die Verwendung von Öffnungsbegrenzer.



	Vent width (mm)																			
	600	700	800	900	1000	1100	1200	1300	1400	1500	1600	1700	1800	1900	2000	2100	2200	2300	2400	2500
108.0792	200	200	200	200	200	200	200	200	195	176	160	147	135	125	116	107	100	93	87	80
108.0712	200	200	200	200	200	200	200	200	200	200	200	200	187	170	156	143	132	123	114	106
Maximum vent weight (kg)																				

CS 86-HI FENSTER MIT SCHWING-/WENDEFLÜGEL

Produktbeschreibung

U_f Werte Tabelle

	glass thickness			
	24mm	36mm		
1080183+1080722+1080792	HI	2.2	2.1	side line = 158 mm
1080125+1080722+1080712		2.0	2.0	
1F85183+1F85722+1F85792	HI+	2.1	2.0	side line = 158 mm
1F85125+1F85722+1F85712		1.9	1.9	

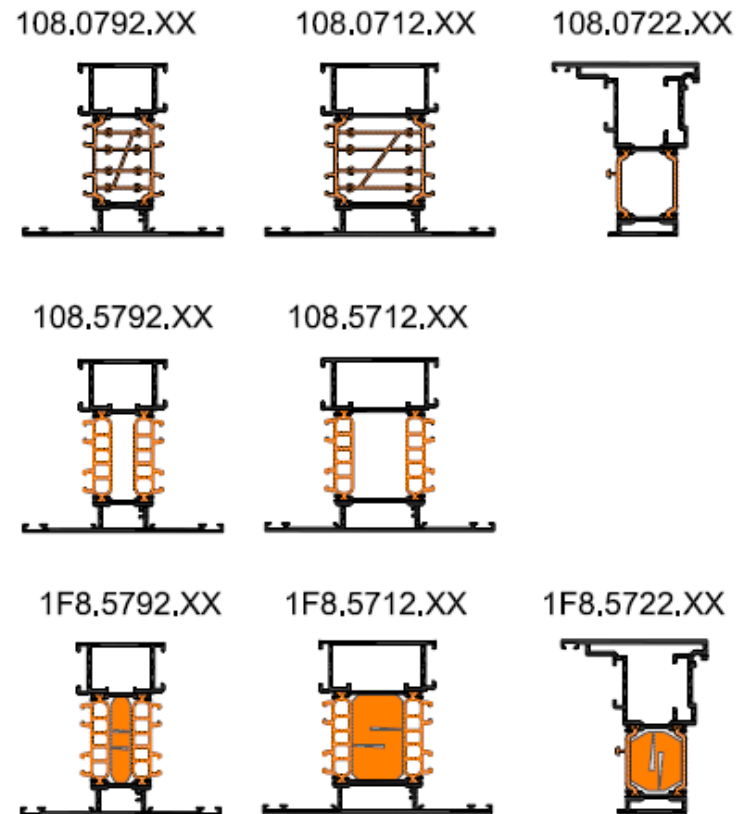
Leistungen

Horizontales Schwingflügelfenster

- Schlagregendichtheit Klasse 9A (600Pa)
- Luftdurchlässigkeit Klasse 4 (600Pa)
- Widerstandsfähigkeit gegen Windlast C4 (1600Pa)

CS 86-HI FENSTER MIT SCHWING-/WENDEFLÜGEL

Profil-Übersicht



CS 86-HI FENSTER MIT SCHWING-/WENDEFLÜGEL

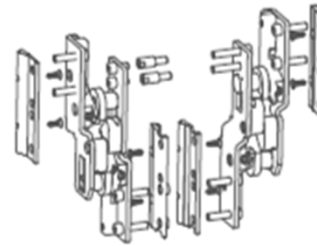
Zubehör-Übersicht



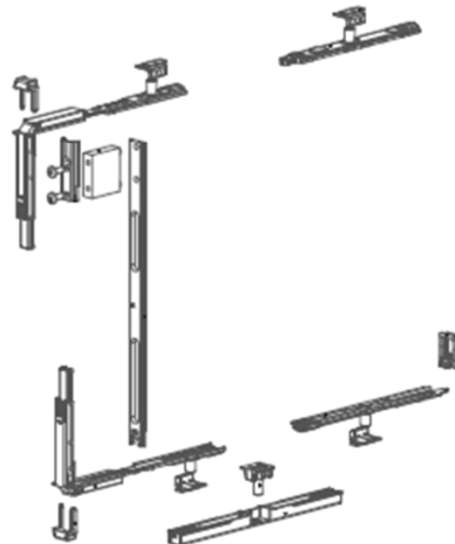
068.8210.00



068.8211.00



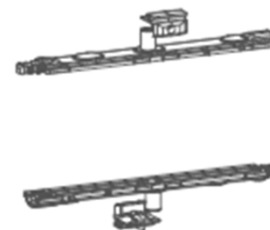
065.7090.-



060.7105.-



057.5722.-



060.7106.-