

*Sopharma Litex Business Towers - Architectonika Ltd. - Dimitar Paskalev -  
Bulgaria*

# DREH-KIPP / KIPP-DREH 200 – DREH 300

**R**  
REYNAERS  
aluminium

TOGETHER FOR BETTER





## Kontext

# **GROSSE Abmessungen und GROSSE Flügelgewichte**

### **Erkenntnis**

Der Trend nach immer mehr Transparenz in der modernen Architektur führt zu einem Bedarf an immer grösseren Fensterelementen. Und die hohen Anforderungen an die Energieeffizienz eines Elements führen zu noch schwereren Glasgewichten.

### **Versprechen**

Reynaers erweitert die Hardware ihrer Systemlösungen, um zukünftig noch mehr Möglichkeiten im Bezug auf aussergewöhnlich grosse und schwere Elemente zu der gewohnt erstklassigen Reynaers-Qualität bieten zu können.

# DREH-KIPP / KIPP-DREH 200 – DREH 300

## Inhalt

- Was ist neu?
- Anwendungen mit vorhandenen Profilen
- Technische Spezifikationen, Dreh-Kipp/Kipp-Dreh 200
- Technische Spezifikationen, Dreh 300
- Artikel-Übersicht

# DREH-KIPP / KIPP-DREH 200 – DREH 300

Was ist neu?

Neue Hardware für

- Grössere Flügelabmessungen
  - FB1500MM x FH2800MM oder
  - FB1800MM x FH2000MM
- Grössere Flügelgewichte
  - Dreh-Kipp/Kipp-Dreh 200kg
  - Dreh 300kg
  - Service und Dokumentation
- In Opening Windows Katalog integriert
- Neue Online-Pläne (Intranet – Extranet)
- ReynaPro / LogiKal bereit



# DREH-KIPP / KIPP-DREH 200 – DREH 300

Anwendungen mit vorhandenen Profilen, Dreh-Kipp/Kipp-Dreh 200

	CS 68	CS 68-Re	CS 68-So	CS 77 (CS 77-So)	CS 77-Re	CS 86-HI	CS 104
Rahmen	005.0183.XX	005.1216.XX	005.1250.XX	008.3183.XX	008.3216.XX	108.0183.XX	208.0283.XX
	005.0140.XX	005.0258.XX		008.3125.XX	008.3258.XX	108.0125.XX	208.0183.XX
	005.0125.XX			008.3140.XX		108.0140.XX	208.0225.XX
	005.0525.XX			008.0525.XX		108.0142.XX	208.0125.XX
	005.0448.XX			008.1455.XX		108.0186.XX	
	005.0452.XX			008.1456.XX		108.3848.XX	
	005.1455.XX			008.3452.XX		108.3849.XX	
	005.2439.XX			008.0439.XX		108.5183.XX	
	008.0540.XX			008.0183.XX		108.5125.XX	
	005.1449.XX			008.0125.XX		108.5140.XX	
	005.1456.XX			008.0140.XX		108.0142.XX	
	005.0453.XX			0F8.0183.XX		1F8.5183.XX	
	005.0454.XX			0F8.0125.XX		1F8.5125.XX	
	008.3453.XX			0F8.0140.XX		1F8.5140.XX	
	008.3454.XX					1F8.0142.XX	

	CS 68	CS 68-Re	CS 68-So	CS 77	CS 77-Re	CS 77-So	CS 86-HI	CS 104
Flügel	005.0112.XX	005.0221.XX	005.0252.XX	008.3112.XX	008.3221.XX	008.0252.XX	108.5112.XX	208.0192.XX
	005.0121.XX			008.3121.XX		008.0254.XX	108.5121.XX	208.0292.XX
	005.1521.XX			008.0112.XX		0F8.0254.XX	108.0112.XX	208.1112.XX
				008.0121.XX		0F8.0252.XX	108.0121.XX	208.1212.XX
				0F8.0112.XX			1F8.5112.XX	
				0F8.0121.XX			1F8.5121.XX	



# DREH-KIPP / KIPP-DREH 200 – DREH 300

Anwendungen mit vorhandenen Profilen, Dreh 300

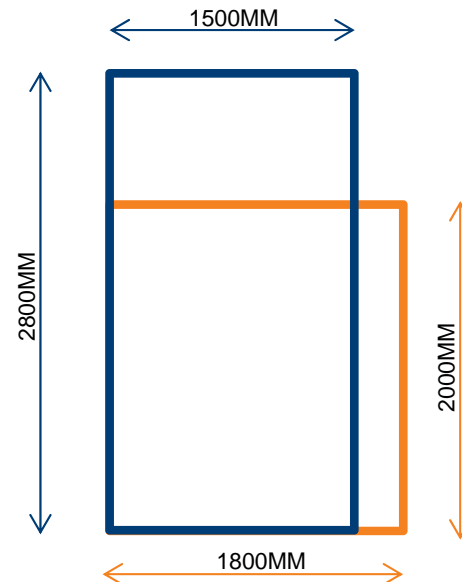
	CS 68	CS 68-Re	CS 68-So	CS 77 (CS 77-So)	CS 77-Re	CS 86-HI	CS 104
Rahmen	005.0183.XX	005.1216.XX	005.1250.XX	008.3183.XX	008.3216.XX	108.0183.XX	208.0283.XX
	005.0140.XX	005.0258.XX		008.3125.XX	008.3258.XX	108.0125.XX	208.0183.XX
	005.0125.XX			008.3140.XX		108.0140.XX	208.0225.XX
	005.0525.XX			008.0525.XX		108.0142.XX	208.0125.XX
	005.0448.XX			008.1455.XX		108.0186.XX	
	005.0452.XX			008.1456.XX		108.3848.XX	
	005.1455.XX			008.3452.XX		108.3849.XX	
	005.2439.XX			008.0439.XX		108.5183.XX	
	008.0540.XX			008.0183.XX		108.5125.XX	
	005.1449.XX			008.0125.XX		108.5140.XX	
	005.1456.XX			008.0140.XX		108.0142.XX	
	005.0453.XX			0F8.0183.XX		1F8.5183.XX	
	005.0454.XX			0F8.0125.XX		1F8.5125.XX	
	008.3453.XX			0F8.0140.XX		1F8.5140.XX	
	008.3454.XX					1F8.0142.XX	

	CS 68	CS 68-Re	CS 68-So	CS 77	CS 77-Re	CS 77-So	CS 86-HI	CS 104
Flügel	005.0121.XX	005.0221.XX	005.0252.XX	008.3112.XX	008.3221.XX	008.0252.XX	108.5121.XX	208.1112.XX
	005.1521.XX			008.3121.XX	008.3213.XX	0F8.0252.XX	108.0121.XX	208.1212.XX
				008.0112.XX	008.3220.XX		1F8.5121.XX	
				008.0121.XX				
				0F8.0112.XX				
				0F8.0121.XX				

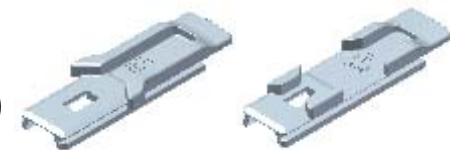
# DREH-KIPP / KIPP-DREH 200 – DREH 300

Technische Spezifikationen, Dreh-Kipp/Kipp-Dreh 200

- Basierend auf LM 4200 (austauschbare Teile).
- Spezielle Beschläge und Scheren für 200kg Flügelgewicht.
- Maximale Abmessungen Zubehör:



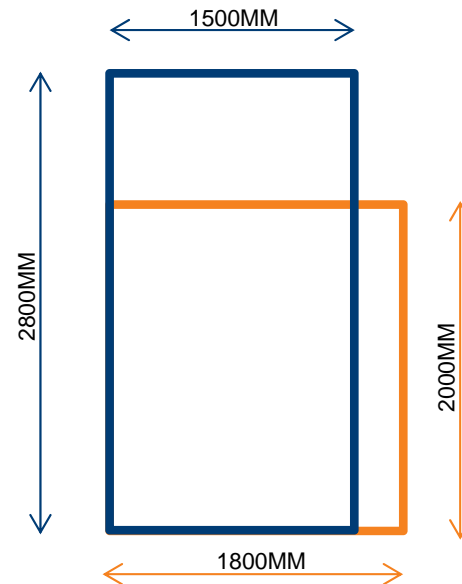
- Erhältlich in RAL Farben (können nicht anodisiert werden!)
- 1 Griffseite für Dreh-Kipp und Kipp-Dreh



# DREH-KIPP / KIPP-DREH 200 – DREH 300

Technische Spezifikationen, Dreh 300

- Basierend auf LM 4200 (austauschbare Teile).
- Spezieller Beschlag für 300kg Flügelgewicht.
- Maximale Abmessungen Zubehör:



- Erhältlich in RAL Farben und anodisiert.
- Kann auch in Stulpfenster eingesetzt werden (FBmax = 1200/Flügel)



# DREH-KIPP / KIPP-DREH 200 – DREH 300

## Artikel-Übersicht Dreh-Kipp/Kipp-Dreh 200

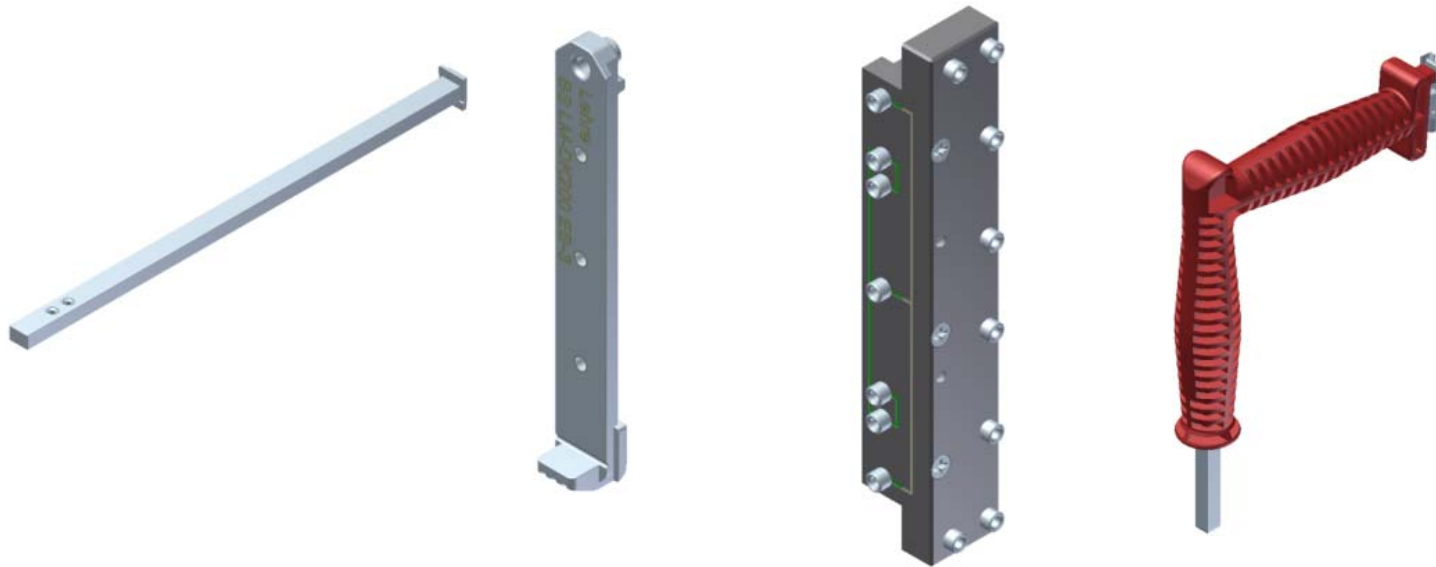
060.7840.XX	060.7841.XX	060.7842.--	060.7843.--
Beschlag seitlich Dreh-Kipp/Kipp-Dreh RECHTS	Beschlag seitlich Dreh-Kipp/Kipp-Dreh LINKS	Griffseite Dreh-Kipp/Kipp-Dreh	Schere Dreh-Kipp/Kipp-Dreh



# DREH-KIPP / KIPP-DREH 200 – DREH 300

## Artikel-Übersicht Dreh-Kipp/Kipp-Dreh 200

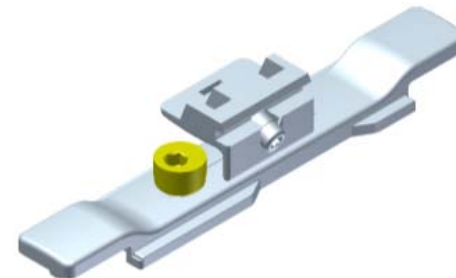
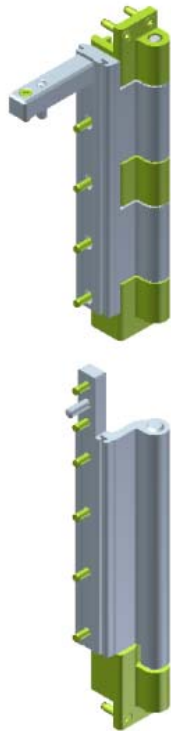
097.0773.00	097.0774.00	097.0775.00	097.0776.00
Bohrlehre Schere	Bohrlehre Beschlag unten	Bohrlehre Beschlag	Demontage-Tool



# DREH-KIPP / KIPP-DREH 200 – DREH 300

## Artikel-Übersicht Dreh 300

060.7850.XX	060.7851.XX	060.7852.XX	060.7853.--
Beschlag seitlich DREH RECHTS	Beschlag seitlich DREH LINKS	Extra Mittel-Beschlag DREH	Extra Verriegelungspunkt FH >2200



# DREH-KIPP / KIPP-DREH 200 – DREH 300

## Artikel-Übersicht Dreh 300

097.0777.00	097.0778.00	097.0779.00	097.0776.00
Bohrlehre Beschlag oben	Bohrlehre Beschlag unten	Bohrlehre Beschlag	Demontage-Tool

