

CS 86-HI Fenster Update

Verglasung von aussen

Weshalb?

Eine von innen ausgeführte Fensterverglasung limitiert die Fenstergrössen und erfordert eine straffe logistische Planung.



Verglasung von aussen

Einfacher Einsatz von sehr grossen Verglasungen. Grössere Glasabmessungen und 3-fach-Isolierglas (bis 500 kg).

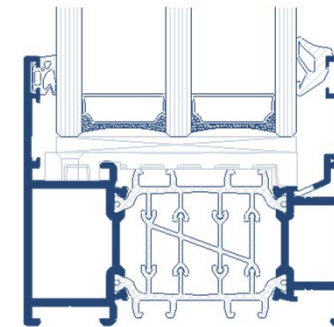


Lösung

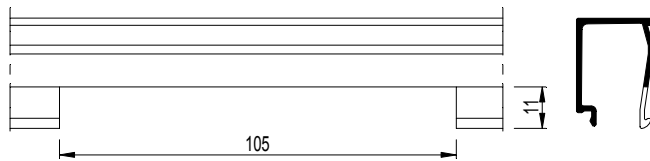
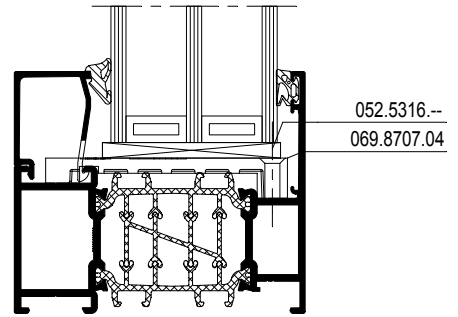
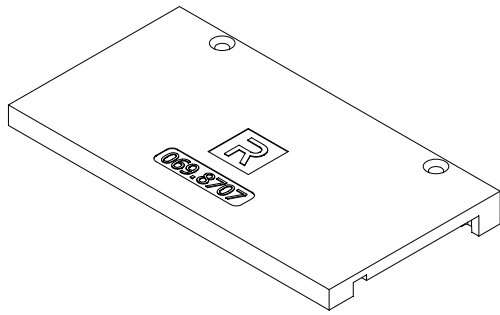
Die Lösung ist kosteneffizienter und gewährt mehr Freiheit in der Fassaden-Gestaltung. Verkürzte Montagezeit insbesondere für Hochhäuser (Bsp. Hotels)


Anforderungen

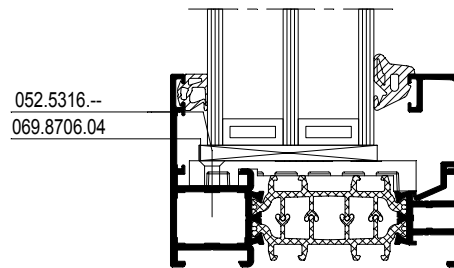
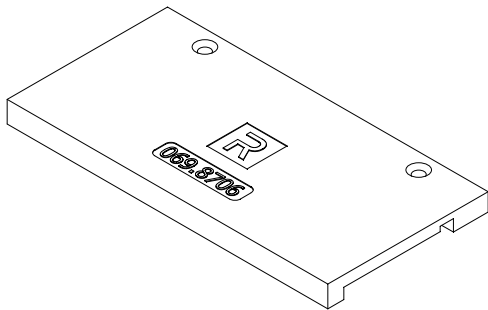
Kran oder Glasroboter




Vereinfachter Glaseinsatz



	2x 069.8707.04 MAX. 500 KG
--	-------------------------------



	2x 069.8706.04 MAX. 500 KG
---	-------------------------------